

MITSUBISHI

三菱工業用ミシン取扱説明書

ミシン頭部編

Industrial Sewing Machine

Mechanical Version

電子パターン縫いミシン

Electronic Pattern Sewing Machine

PLK-B****-GL

(広域パーフェクトステッチ仕様)

(Wide-area Perfect Stitch Specifications)

この説明書は標準機説明書の別冊として構成しておりますので、記載事項以外は標準機説明書を参照ください。

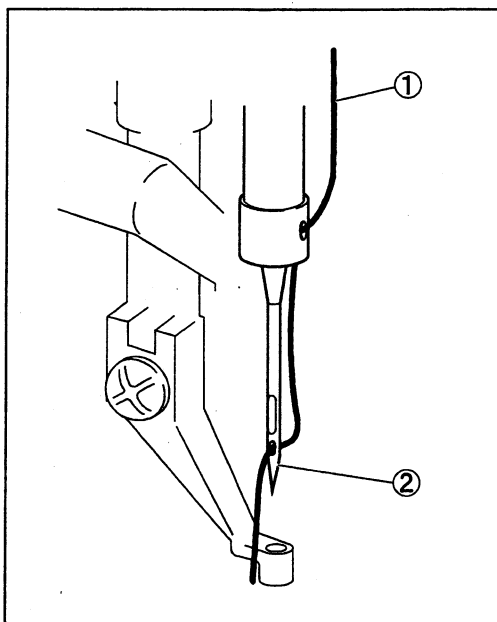
This instruction manual has been prepared as a supplement to the standard instruction manual, so please refer to the standard instruction manual for matters not described within.

1 針の取り付け方、糸の通し方

Installing the needle, and threading the thread

⚠️ 注意 Caution

- ★針の交換、針に糸を通す時は、必ず電源スイッチを切ってください。
- ★指先が張り先端に触れ、ケガをしないように注意してください。
- ★Always turn the power OFF before replacing the needle or threading the thread through the needle eye.
- ★Please pay attention for the fingers not to be wounded by the needle point.



(1) 針②は針の長溝を後側にしてネジで締め付けてください。

(針の取付は標準機と逆になります)

(2) 糸①は後側から手前に通してください。

(糸の通す方向は標準機と逆になります)

1) With the needle's slot facing the back, tighten the needle with the screw.

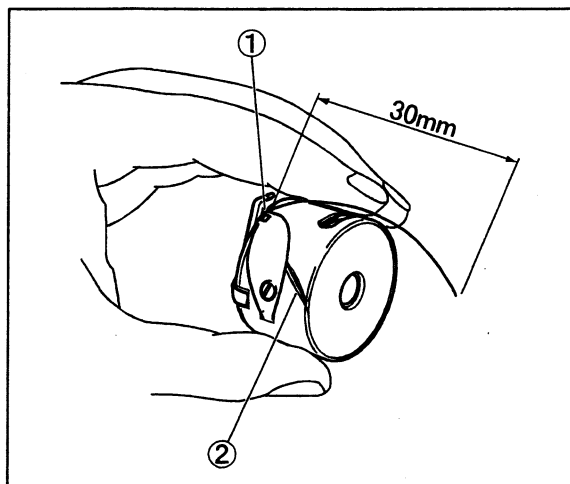
(The needle installation is reverse from the standard machine.)

2) Guide the thread from the back to front.

(The threading direction is reverse from the standard machine.)

2 ボビンの入れ方

Setting the bobbin



(1) 下糸はボビンケース切り溝②へ引き込んで板バネ切欠き部①から出してください。

(2) 下糸はボビンケースから約 30mm 引き出してください。

1) Pull the bobbin thread into the bobbin case groove ②, and pull out from the leaf spring notch ①.

2) Pull the bobbin thread out approx. 30mm from the bobbin case.

3 標準調整

Standard adjustment

⚠️ 注意 Caution

- ★ミシンを調整する場合は、必ずスイッチを OFF してください。
- ★電源スイッチ ON の状態で調整する必要がある場合は、スタートスイッチ(フットスイッチ)を足元から遠ざけて調整してください。
- ★針、中釜の先端でケガをしないように注意してください。
- ★調整時に取り外した安全上の保護装置(アイガード、ベルトカバー、リンクカバー、フィンガーガード等)は調整終了後、必ず元通りに取付けてください。
- ★Please make sure to turn the power switch OFF before adjust the sewing machine.
- ★If the adjustment is required under the power switch is ON, keep the start foot switch away from the foot.
- ★Be careful not to be wounded by the needle or the inner hook point.
- ★Please make sure to put the safety guards (Eye guard, Belt guard, Link cover and finger guard etc.) back on the original location after the sewing machine adjustment.

1. 針と中釜の位置調整

Adjustment of the position between the needle and the shuttle hook.

- (1) 電源スイッチを OFF してください。
- (2) プーリを手で回して針棒①を最下位から上昇させ、針棒の下側のタイミングマークCが針棒メタル下端と一致した位置②で止めてください。

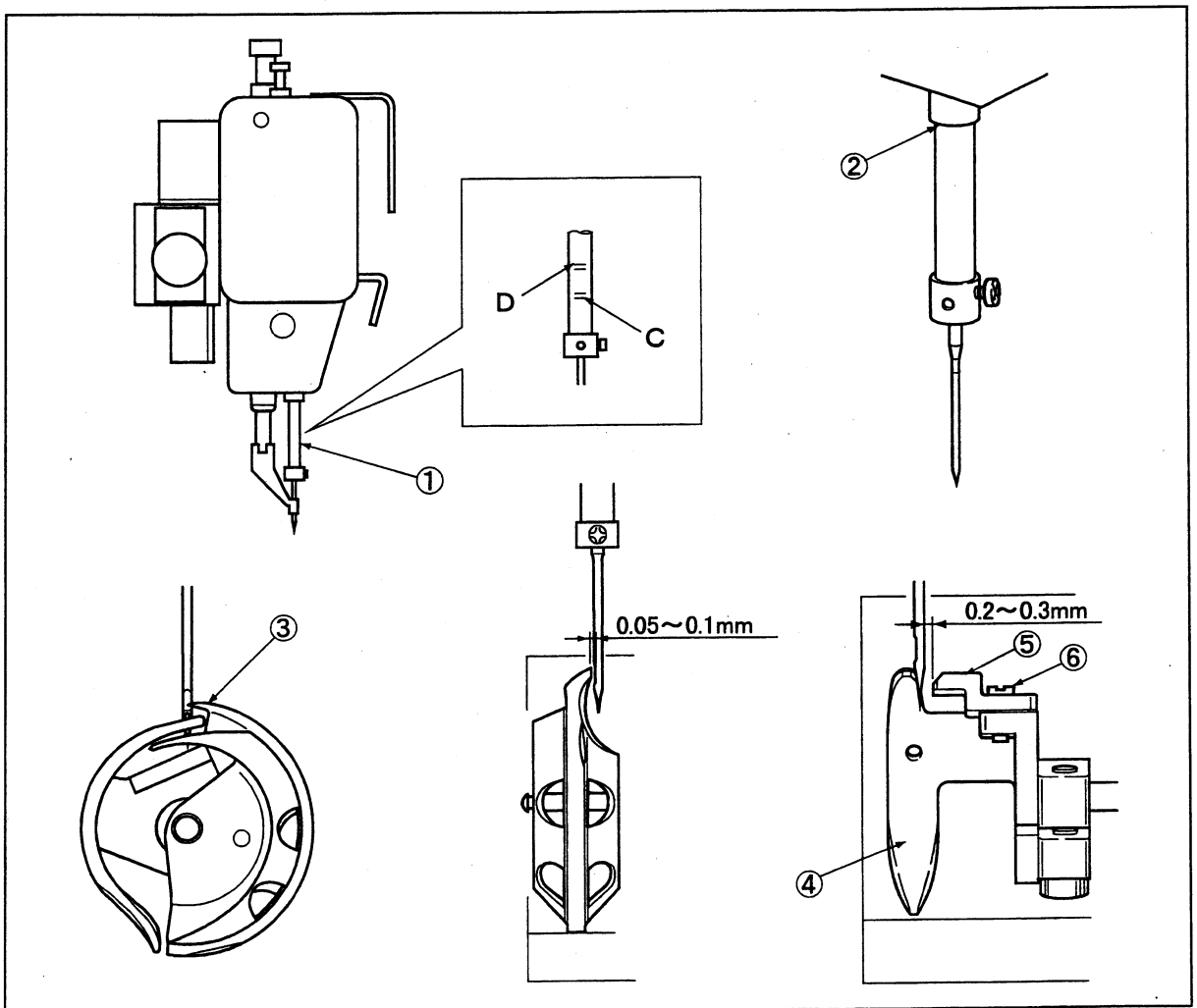
メモ DPx5タイプの針をご使用の場合は、針棒メタル下端をDマークに合わせてください。

- (3) 中釜の先端③が図のように針中心と合致するように、調整してください。
- (4) 中釜③と針の隙間が 0.05~0.1mm になるように調整してください。
- (5) ドライバ④と針の隙間が0になるように調整してください。
- (6) 針と針案内⑤との隙間が 0.2~0.3mm になるようにネジ⑥で調整してください。
調整後、プーリを手で回し針と糸案内⑤が接触していないか確認してください。

- 1) Turn the power switch OFF.
- 2) Turn the sewing machine pulley by hand then, move up the needle bar ① from the lowest position and stop it at the position ② where the needle bar timing mark C is matched to the needle bar bushing bottom line.

NOTE If the needle class is DPx5, match the needle bar timing mark D to the needle bar bushing bottom line.

- 3) Adjust so that the end of the inner hook ③ is aligned with the center of the needle.
 - 4) Adjust so that the clearance between the inner hook ③ and needle is 0.05 to 0.1mm.
 - 5) Adjust so that the clearance between the driver ④ and needle is 0.
 - 6) Adjust with screw ⑥ so that the clearance between the needle and needle guide ⑤ is 0.2 to 0.3mm.
- After adjusting, turn the pulley by hand, and confirm that the needle and needle guide ⑤ do not contact.

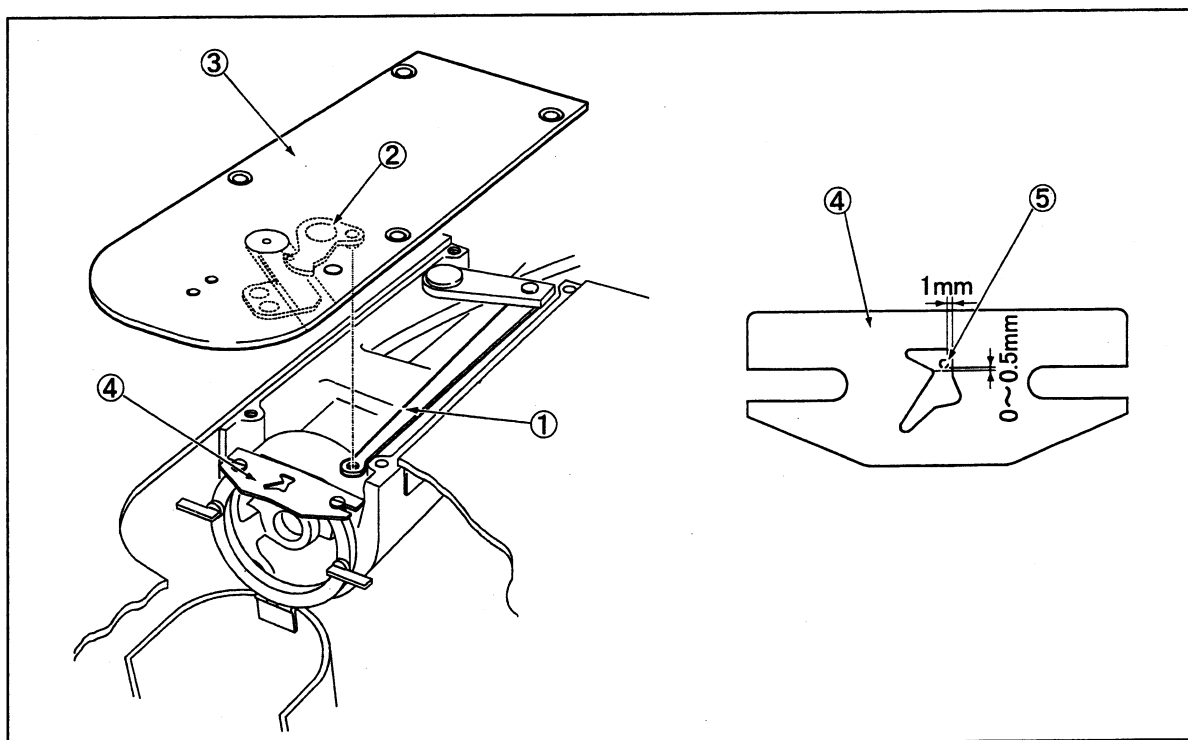


4. 釜上部糸案内の調整

Adjustment of the thread guide

- (1) 滑り板③を取り外してください。
- (2) 糸案内④と針⑤との位置関係は図のようになるよう調整してください。
- (3) 調整後はリンク①穴に移動メス②のピン部を挿入して元通りに取り付けてください。

- 1) Remove the slide plate ③.
- 2) Adjust so that the positional relation of the needle guide ④ and needle ⑤ is as shown in the drawings.
- 3) After adjusting, insert the pin section of the moving knife ② into the link hole ①, and install to the original positions.

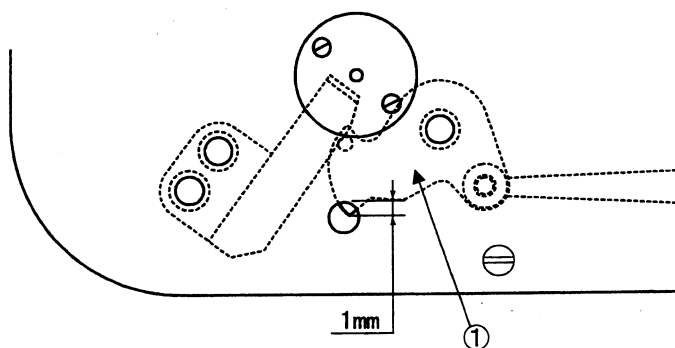


5. 移動メスの停止位置

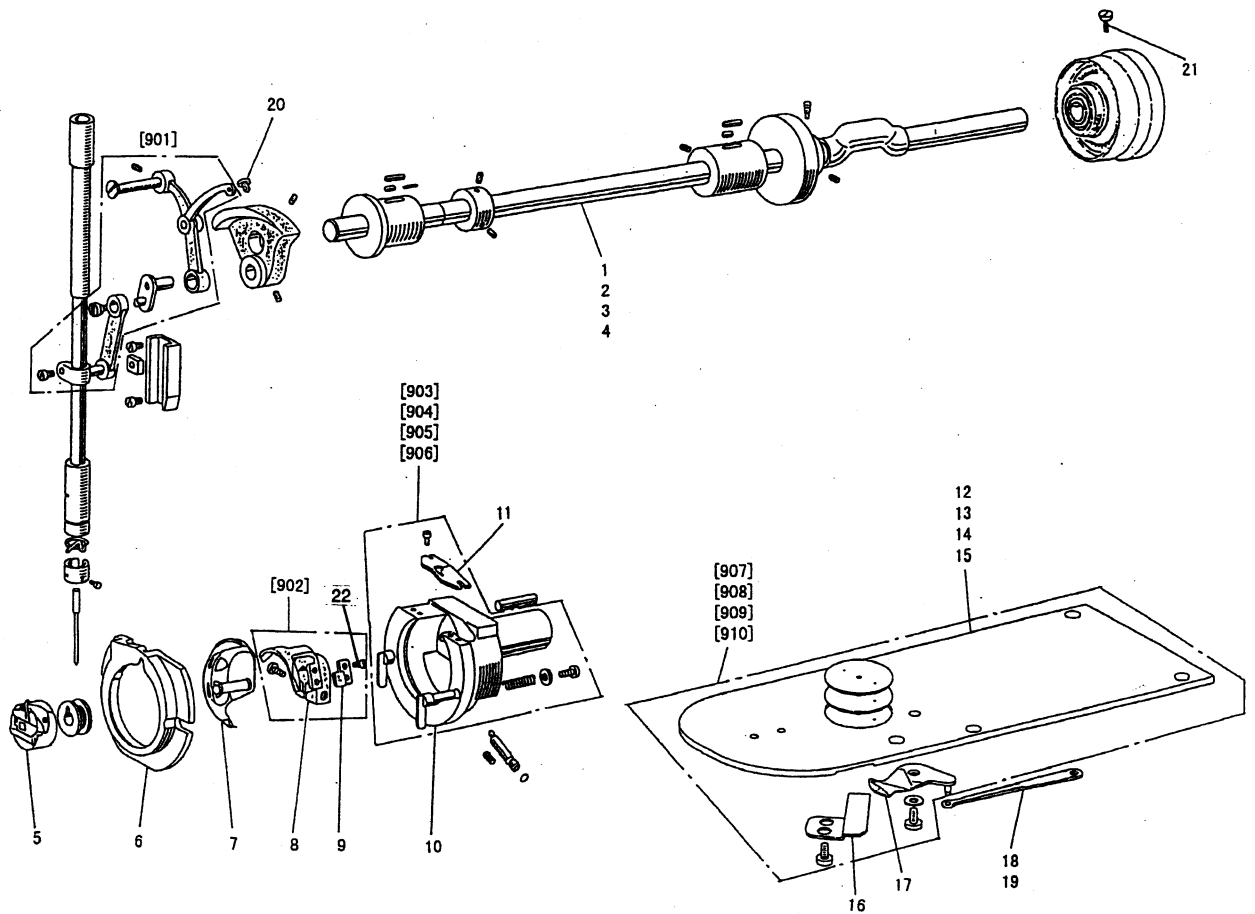
Moving knife stopping position

- (1) 停止時の移動メス①は滑り板穴部から約1 mm 出るように調整してください。

- 1) Adjust so that the moving knife ① protrudes approx. 1mm from the slide plate hole when stopped.



PLK-B****-GL 部品/PLK-B****-GL Parts



PLK-B****-GL 部品/PLK-B****-GL Parts

Fig. No.	部品コード Parts. No.	部 品 名	Description	使用個数 Amt. Req.				資材コード Ref.No.
				B1006	B2516	B4516 B6019	B3530 B6030	
901	MB25F0580	天秤ハリク組	Thread take-up lever assy	1	1	1	1	W349790-G04
1	MB10F230	上軸	Arm (drive) shaft	1	-	-	-	A121B758H01
2	MB25F1230	上軸	Arm (drive) shaft	-	1	-	-	A121B754H01
3	MB25F0230	上軸	Arm (drive) shaft	-	-	1	-	A133C993H01
4	MB35F0230	上軸	Arm (drive) shaft	-	-	-	1	A121B812H01
5	MB25F0125	ボビンケース	Bobbin case	1	1	1	1	A190D899P01
6	MB25F0616	中釜押え	Hook retaine	1	1	1	1	A133C997H01
7	MB25F0120	中釜	Inner hook	1	1	1	1	A190D898P01
902	MB25F1611	ドライバ組立	Hook driver assy	(1)	(1)	(1)	(1)	A147D110G01
8	MB25F0611	ドライバ	Hook driver	1	1	1	1	A121B751H01
9	MB25F0103	針案内	Needle guide	1	1	1	1	A146D967H01
903	MB10F1121	外釜組立	Outer hook assy	(1)	-	-	-	A134C190G01
904	MB25F1121	外釜組立	Outer hook assy	-	(1)	-	-	A134C190G02
905	MB45F1121	外釜組立	Outer hook assy	-	-	(1)	-	A134C190G03
906	MB35F1121	外釜組立	Outer hook assy	-	-	-	(1)	A134C190G04
10	MB25F0121	外釜	Outer hook	1	1	1	1	A121B752H01
11	MB25F0329	釜糸案内	Thread guide	1	1	1	1	A133C998H01
907	MB10F0470	滑り板組立	Slide plate assy	(1)	-	-	-	A133C994G04
908	MB25F0470	滑り板組立	Slide plate assy	-	(1)	-	-	A133C994G01
909	MB25F1470	滑り板組立	Slide plate assy	-	-	(1)	-	A133C994G02
910	MB34F0470	滑り板組立	Slide plate assy	-	-	-	(1)	A133C994G03
12	MB10F0472	滑り板	Slide plate	1	-	-	-	A121B844H01 #1
13	MB25F0472	滑り板	Slide plate	-	1	-	-	A133C995H04 #2
14	MB25F1472	滑り板	Slide plate	-	-	1	-	A134C014H01 #2
15	MB35F0472	滑り板	Slide plate	-	-	-	1	A121B813H01 #2
16	MB25F0838	固定メス	Fixed knife	1	1	1	1	A146D645H01
17	MB25F0834	移動メス	Movable knife	1	1	1	1	A146D636G01
18	MB25F0910	リンク	Link	-	1	1	-	A146D638H02
19	MB10F0910	リンク	Link	1	-	-	1	A146D638H01
20	M91802006	ヒラネジ棒先	Screw	1	1	1	1	B503851-H01 #3
21	M91520001	ヒラネジ	Screw 15/64(18)×12	2	2	2	2	A141D751H01 #4
22	M90806002	ヒラネジ	Screw 1/8(44)×6	2	2	2	2	B508857-H01

備考

- #1 : PLK-B1006 用スベリイタ中・外一体型。
- #2 : スベリイタ (中) のみ。
- #3 : クランクセット用スペアねじ。
- #4 : プーリー (Vベルト) セット用スペアねじ

Remarks

- #1 : Whole plate type.
- #2 : Separate plate type.
- #3 : Spare screw for crank.
- #4 : Spare screw for pulley.



〒110-0005 東京都千代田区丸の内2-2-3(三菱電機ビル)

MITSUBISHI ELECTRIC CORPORATION

HEAD OFFICE : MITSUBISHI DENKI BLDG. MARUNOUCHI, TOKYO 100 TELEX : J24532 CABLE : MELCO TOKYO

-
- 本社 〒100-0005 東京都千代田区丸の内2-2-3(三菱電機ビル) 東京(03)3218-3522
 - 名古屋製作所 〒461-0048 名古屋市東区矢田南5-1-14 名古屋(052)712-2208